

## CE511-MN

一路多接口4K超高清视频采集卡



### 产品特性

- 多个输入源：
  1. HDMI+嵌入式音频
  2. 色差/ S端子/复合/ L/ R音频
- 实时无压缩视频采集
- 低延时 (<50毫秒)
- 支持4K超高清分辨率 (3840 × 2160 60fps)
- 硬件上/下缩放,去隔行,色彩空间转换,自动检测输入信号
- SG-DMA数据传输模式
- 一个主机上连接多个设备
- 同时采集数字和模拟视频

### 产品介绍

CE511-MN一路多接口4K超高清视频采集卡能完整和灵活地对数字及模拟视频进行采集。支持HDMI 2.0标准,CE511-MN能够实现无压缩和无失真的实时4K (3840 × 2160 60fps) 视频采集。搭配圆刚的SDK软件开发套件,无缝集成于超高视频质量需求的垂直应用行业,如:专业视频会议,广电应用和数字标牌等。支持Windows和Linux驱动,CE511-MN是您视频采集应用方面的最佳选择。

#### 4K超高清分辨率,每秒60fps实时视频采集

支持最新HDMI 2.0标准,CE511-MN通过PCIe Gen2 x 4数据总线传输每60fps的4K无损视频数据。3840 x 2160超高分辨率,每秒60fps的采集帧率,可捕捉最小的细节和快速运动画面以及卓越流畅的回放。

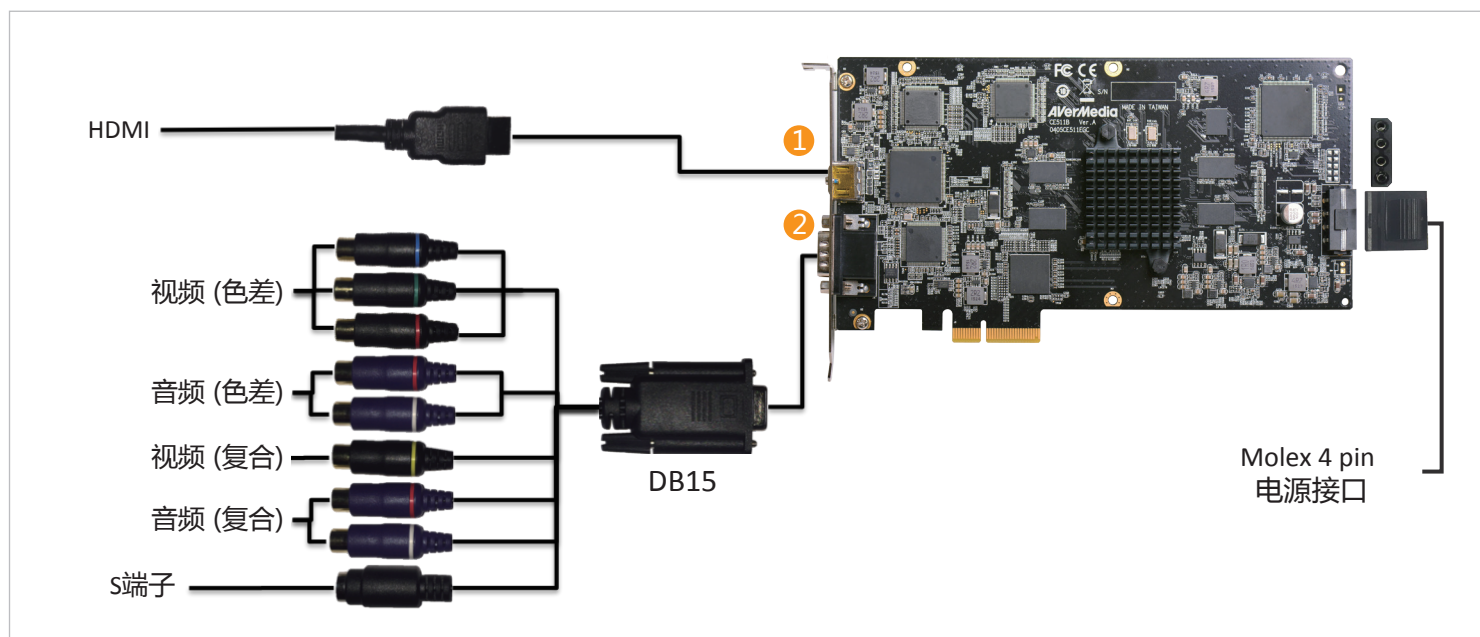
#### 多个视频输入接口

CE511-MN配备传统的模拟接口(色差、复合、S-端子)和高品质HDMI 2.0视频接口。这意味着CE511-MN可兼容大多数视频设备,并且可简化各种模拟和数字信号源的采集工作。

#### 支持硬件缩放,去交错和色彩空间转换

圆刚基于硬件的视频引擎技术可实现大部分视频处理功能,包括去隔行扫描以获得更清晰的图像以及色彩空间转换以获得更真实的色彩和缩放。这可以帮助您降低计算机硬件和软件的负担,可专注于其它更重要的应用。

## 连接图



## 产品规格

主接口	PCIe Gen2 x 4
音频接口	HDMI, 色差左右声道 复合左右声道
音频格式	PCM
音频采样率	32KHz, 44.1KHz, 48KHz
接口类型	1. HDMI 2. DB15
输入接口	HDMI 色差 复合 S端子
视频规格	YUV 4:2:2, RGB24
色深	8-bit
最大输入分辨率	3840 x 2160 60fps
最大采集分辨率	3840 x 2160 60fps
通道数	1 路 HDMI 2.0 + 1 路多重接口

### \* Linux服务

- 支持Linux内核2.6.14版及更高版本, 基于V4L2&ALSA框架。
- 根据客户需求提供驱动定制化服务。

## 通用SDK

通用圆刚软件开发套件 (SDK) 的一系列开发工具可帮助软件工程师轻松集成视频采集模块到特定的应用程序和系统中。现有的软件开发套件有: SDK基础版, SDK专业版以及更好满足客户需求的专业加值版。

编码方式	软件编码
低延时	< 50ms
多路采集	支持
操作系统	Windows 7/8.1/10 (32/64 bits), Linux (32/64 bits) *
规格	PCIe Gen2 x 4 High Profile
尺寸 (L x W)	200 mm x 100 mm
功耗	12W
电源要求	12V (Molex 4 针外接电源接口)
工作温度	0°C ~ 40°C
存储温度	-20°C ~ 40°C
安规	CCC / FCC / CE

## 包装信息

- CE511-MN一路多接口4K超高清视频采集卡
- 配件
  - DB15母口线
  - 快速安装指南
  - 安装光盘
- SDK套件
  - SDK基础版
  - SDK专业版(可选)
  - 专业加值版(可选)